

**新噴霧原理によるミラクルフォグ (サイフォンタイプ)**

1. 型番 MF008C3N

2. 製品仕様

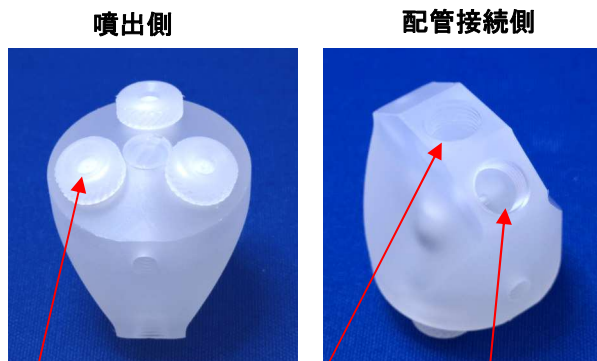
・材質 ポリプロピレン

・重量 22 グラム

・異物最小通路寸法

空気流路: 長方形 (0.35x0.15mm)

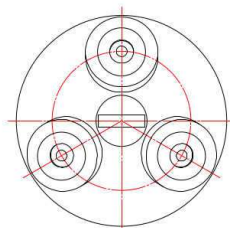
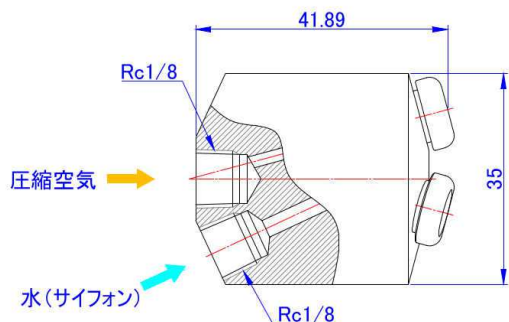
液体流路:  $\phi$  0.4mm



ノズル 3 個付

圧縮空気接続

吸水部(サイフォン)



スプレーパターン

3. ノズル 3 個合計噴霧性能 (噴霧液 : 浄水)

**推奨空気圧範囲 30~300 kPa**

(注1) 「吸上高」とは、水面とノズル間の鉛直距離で、液面がノズルよりも下に位置します。

吸上げ高さが大きいほどサイフォン力(吸上げ力)が低下し噴霧量が減少します。

空気圧 (kPa)	吸上高(注1) (mm)	空気量 (NI/min)	フォッグ量 (ml/min)	平均粒子径 SMD ( $\mu$ m)
100	-100	5.7	16.2	12.96
200	-100	8.7	20.7	10.64
300	-100	11.7	27.9	9.40

(注1) 「吸上高」とは、水面から上方のノズルまでの鉛直距離です。

本ノズルは予告なく仕様変更する場合がございます。