

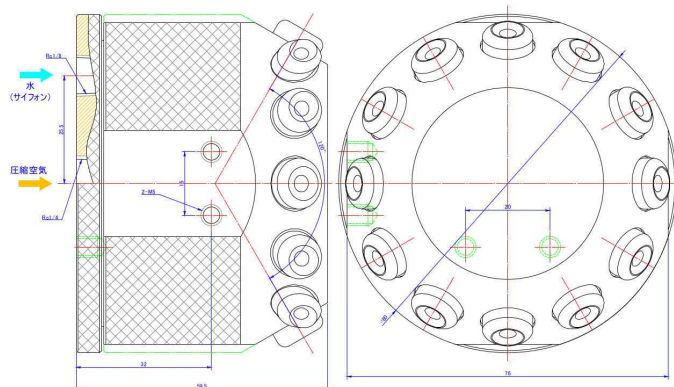
新噴霧原理によるミラクルフォグ (サイフォンタイプ)

1. 型番 MF008C12NW

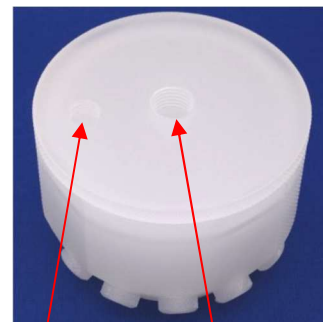
2. 製品仕様

- ・材質 ポリプロピレン
- ・重量 230 グラム
- ・異物最小通路寸法
 空気流路: 長方形(0.35x0.15mm)
 液体流路: ϕ 0.4mm

スプレーパターン



ノズル 12 個付



圧縮空気接続ねじ
 吸水接続部(サイフォン)

3. ノズル 12 個合計噴霧性能 (噴霧液 : 浄水)

推奨空気圧範囲 30~300 kPa

(注1) 「吸上高」とは、水面とノズル間の鉛直距離で、液面がノズルよりも下に位置します。
 吸上げ高さが大きいほどサイフォン力(吸上げ力)が低下し噴霧量が減少します。

空気圧 (kPa)	吸上高(注1) (mm)	空気量 (NI/min)	フォッグ量 (ml/min)	平均粒子径 SMD (μ m)
100	-100	22.8	34.8	12.96
200	-100	34.8	82.8	10.64
300	-100	46.8	111.6	9.40

(注1) 「吸上高」とは、水面から上方のノズルまでの鉛直距離です。

本ノズルは予告なく仕様変更する場合がございます。